

## PC 搭載デジタルソレノイドバルブ

## Series 11, 25, &amp; 26

小型電磁弁



シリーズ 11, 25, と 26 PC 搭載用ソレノイドバルブはデジタル電気信号をデジタル流体出力に変えます。この特許は小型化設計を可能にし、医療や分析機器の製品分野で幅広く採用されています。そして、これらのバルブは直接プリント基板にハンダ付けもできます。また、各種の電気的端子や機械的取付用も提供されています。

また、これらのバルブは小さいシリンダなどは直接駆動でき、また高い流量要求のためのパイロットバルブとしても使われます。

## 特徴

- ◆ このデスクトップバルブは定格 2 億回のライフサイクル(寿命)を持っています。
- ◆ マニフォールドに搭載する事も可能です。
- ◆ 電気的コイル接続は幅広い選択を提供しています。PC 搭載、スピードラック端子、リードワイヤ線用など。
- ◆ 高流量の要求にも十分な能力があります。

## 物理的特性

## バルブのタイプ:

2 方 or 3 方弁, 2 ポジション  
[NO, NC, & ティストリビュータ]

## 媒体:

気体および一部の液体

## 動作環境:

0 - 70°C

## 保存温度:

-40 - 70°C

## 長さ:

43.94mm

## 幅:

15.88mm

## 高さ:

17.02mm

## ポート:

10-32ネジ・ポートね 1/16", 5/64, or  
1/8" ステム・ポート

## 重さ:

60グラム

## 内容積:

0.026in<sup>3</sup> { 継手なし }

## フィルター:

40ミクロン [ 推奨値 ]

## 潤滑剤:

不要

## 電気的仕様

## 電力:

0.5, 1.0, 2.0 Watts

## 電圧:

5, 12, 24VDC ± 10%

## 媒体に接触する材料

## ボディ:

360 H02 真鍮; 302シリーズ

ステンレス鋼

## ステム:

385 H02 真鍮; 303シリーズ

ステンレス鋼

## 他のパーツ:

FKM; EPDM; 430 FRシリーズ

ステンレス鋼、302シリーズ鋼

## 性能特性

## リーク率:

≤ 0.016cc/min [バルブタイプ]

## 応答:

< 30 msec サイクル [2 Watts]

## 圧力:

0 - 689.0 kPa [0.030" オリフイス]

0 - 482.2 kPa [0.050" オリフイス]

## 真空:

0 - 27mHg

## オリフイス・サイズ / Cv 値:

0.030" / 0.017Cv

0.050" / 0.035Cv

圧力 70psi = 482.3kPa

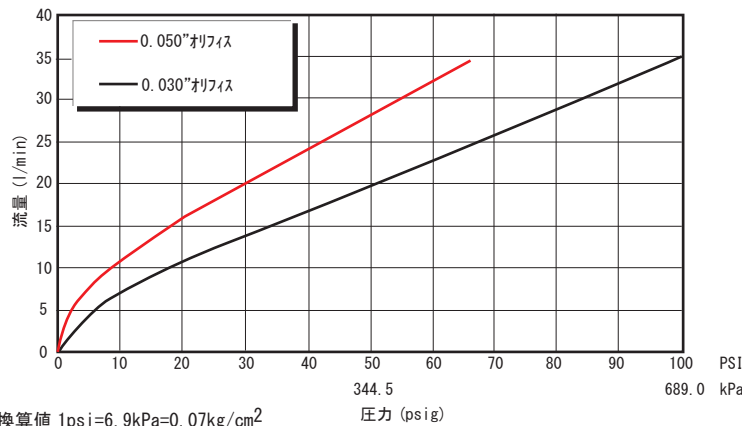
100psi = 689kPa = 7.03kg/cm<sup>2</sup>

オリフイスサイズ 0.030" = 0.762mm

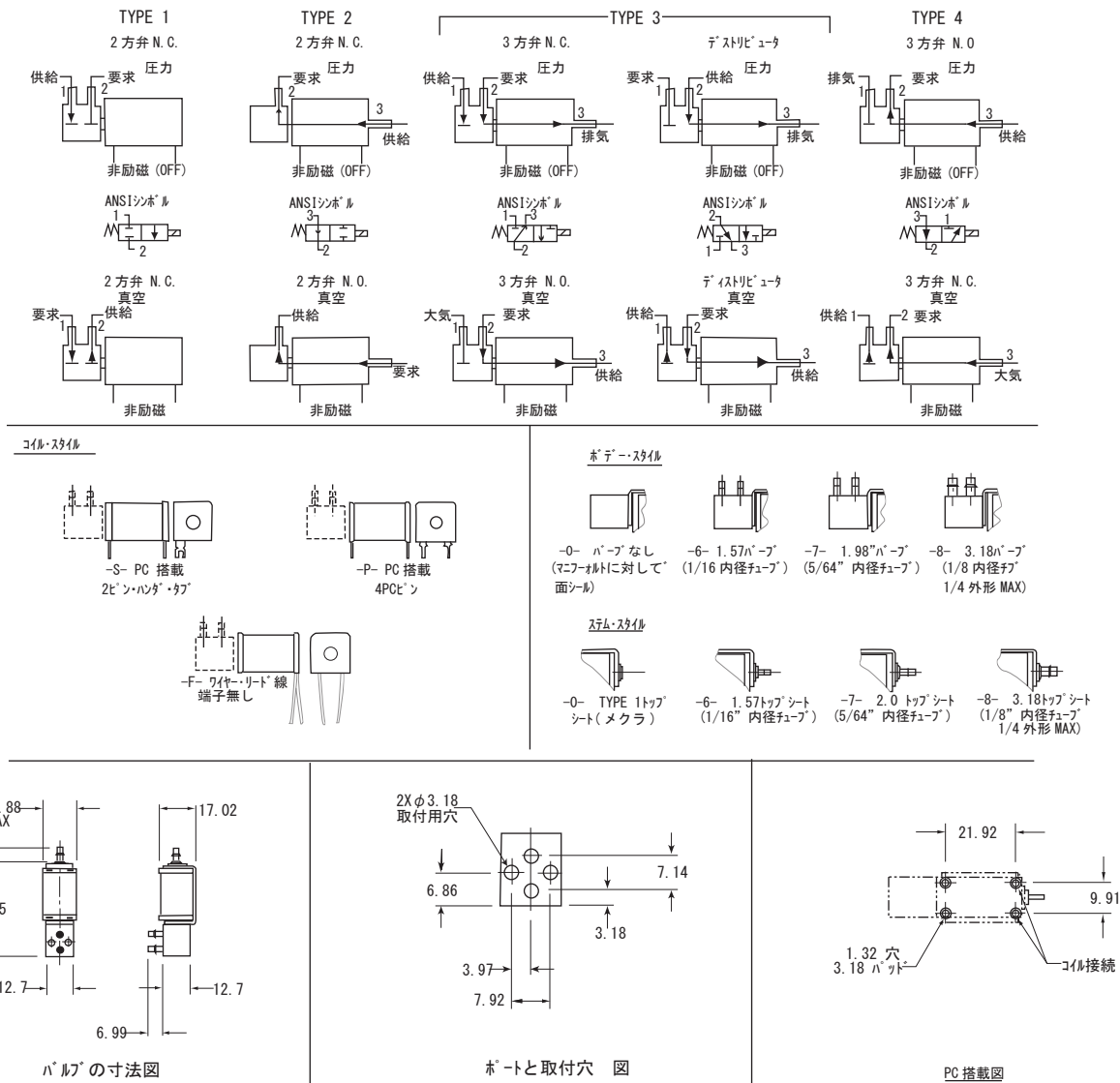
0.050" = 1.27mm

## 流量

シリーズ 11, 25, 26 バルブ 空気流量



# Dimensions



## 注文仕様

製品名・ID 表記	11	10	3	BV	12	P	7	7
	シリーズ	モデル番号	タイプ	材質	電圧	コイル仕様	流体の継手 (ボデー)	流体の継手 (ステム)
オプション	11	No: 圧力/リフト/コイル電力 10: 0-100psi/0.30" /2 watts 12: 0-70psi/0.050" /2 watts 13: 0-50psi/0.030" /1 watts 15: 0-25psi/0.050" /1 watts 16: 0-25psi/0.030" /0.5watts 18: 0-10psi/0.05" /0.5watts	1: 2方NC 2: 2方弁NO 3: 3方弁NC デистриビュータ 4: 3方弁NO	XX: ボデー/プランジャー/シール BV: 真鍮/FKM SV: ステンレス鋼/FKM BE: 真鍮/EPDM  ステンレスを選定の際には 納期がかかる。	5: 5VDC 12: 12VDC 24: 24VDC	P: PC 搭載型 4PCピン F: ワイヤ・リード線 18" 端子なし。	0: ハーフなし 6: 1/16"ハーフ 7: 5/64"ハーフ 8: 1/8"ハーフ	0: タイプ1/なし 6: 1/16"ハーフ 7: 5/64"ハーフ 8: 1/8"ハーフ  0.050"リフトは 1/16"ハーフなし

注記: シリーズ 25 とシリーズ 26のモデルは標準品ではありません。要望はご相談下さい。



(株) エス・エム・アイ・ジャパン

〒111-0054 東京都台東区鳥越1-4-3 ミハマビル4F

TEL: 03-5829-9079 FAX: 03-5829-9089 <http://www.smijapan.com/>