

VSO[®] 小型比例バルブ

温度補償型比例バルブ



適用されている装置

- ★ ガスクロマトグラフ
- ★ 質量分析機器
- ★ ベンチレータ
- ★ 酸素濃縮器/変換器
- ★ 圧力&流量制御
- ★ 質量流量制御

性能データ

物理的特性

バルブ タイプ
2-Wayノーマリークローズ
媒体:
エアー, アルゴン, 水素
メタン, 窒素, 酸素, その他
動作環境:
-40~70°C
長さ:
45.34 mm
幅:
16.51 mm
ポーティング:
バンプまたは10-32メス
; マニフォールド搭載
(フィルター利用可)
62.86 g

VSO[®] 電圧感度オリフィス、は入力電流に比例して、ガスの流れを制御する小型電磁弁である。このバルブはDC電流またはパルス幅変調で駆動し、適正なシステムの性能を得るには、フィードバック制御を推奨します。医療機器や分析装置は、全世界では、最も好ましい小型比例バルブとして選択されています。

特徴

- ★ 150 psigでオリフィス範囲までの動作圧
- ★ 1億回のライフサイクルの間、Heによる0.2 sccmリーク量の仕様を満足する
- ★ 理想的な流れを維持するための温度補償されている
- ★ 全てのバルブは分析や酸素サービス使用のため洗浄されています
- ★ 製造番号を付けての性能トレーサビリティ
- ★ 最適性能を引き出すためには、フィードバック制御によるDC電流またはパルス幅変調を使用下さい
- ★ RoHS適用

物理的特性

内容積:
0.031 in3 (0.508 cm3)
フィルター:
モデル 1 & 17: 40ミクロン
モデル 3, 4, & 6: 40 ミクロン
流れの方向:
IN ポート 2
OUT ポート 1
電気
電力:
2.0 Watts 最大
電圧:
表 2を参照
電氣的取付の端末:
長さ18 inリード線, PC搭載,
クイック着脱スピード

媒体に接する材質

シリーズ11ボデー:
360 H02真鍮
シリーズ25ボデー:
ニッケル-鍍金真鍮
ステム ベース:
430 FRステンレス・スチール
と真鍮360 HT
その他:
FKM; FFKM; FRステンレス
スチール; 300 シリーズ
ステンレス スチール

性能特性

リーク率:
リークは次の値を
超えない:
1 psid, 25 psidおよび
150 psidでの差圧でHe
内部0.2 SCCM
150 psiでHeの外部0.016
SCCM
圧力:
0 - 50 psi (344.5 kPa)
0 - 75 psi (516.8 kPa)
0 - 100 psi (689.0 kPa)
0 - 150 psi (1,033.5 kPa)
図 1 を参照
真空:
0-686 mmHg
オリフィス・サイズ
0.010 in (0.245 mm)
0.020 in (0.510 mm)
0.030 in (0.762 mm)
0.04 in (1.016 mm)
0.05 in (1.270 mm)
0.065 in (1.651 mm)
ヒステレンス:
最大スケール電流の7% (標準)
最大スケール電流の15% (最大)

VSO^R 温度補償型比例バルブ

差圧 25psid (103.4kPa) で 20VDC の定格流量 (空気)

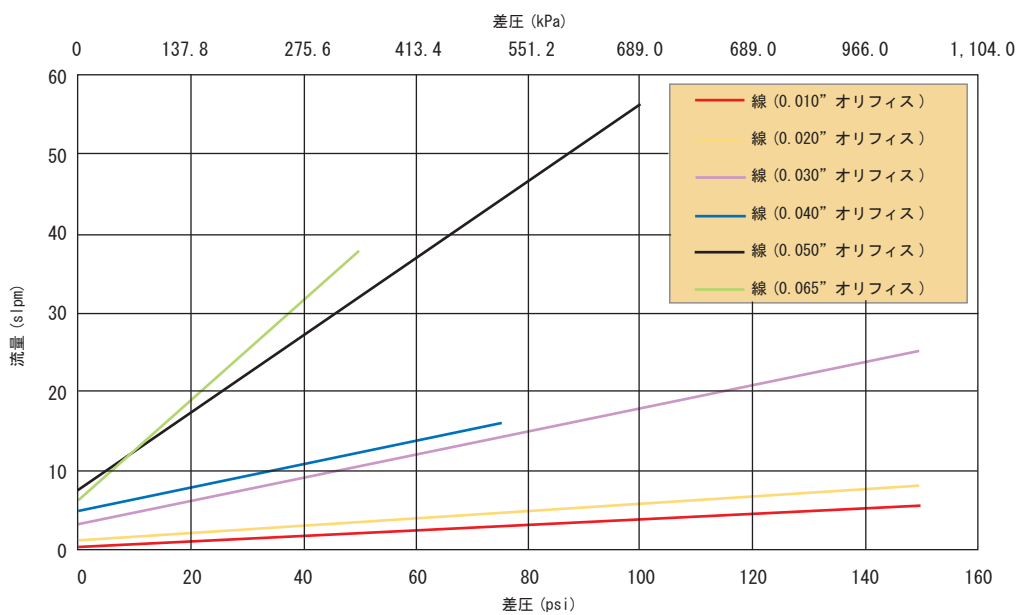
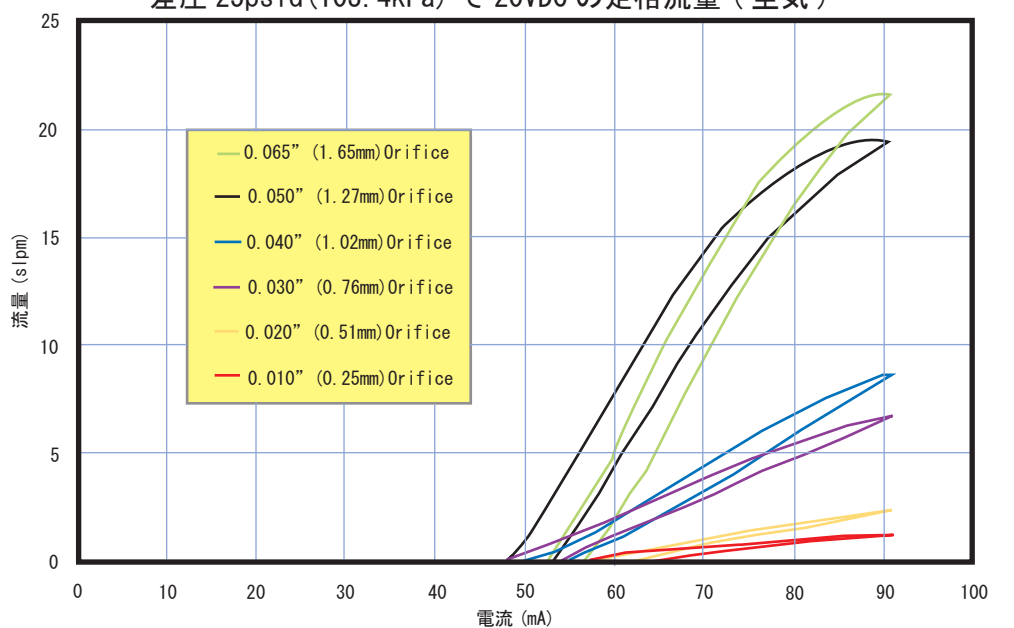


図 1. 圧力と流量

オリフィス径	最大入力圧力	最大動作差圧
0.010" (0.245mm)	150psig (1,033.5kPa)	150psid (1,033.5kPa)
0.020" (0.510mm)	150psig (1,033.5kPa)	150psid (1,033.5kPa)
0.030" (0.762mm)	150psig (1,033.5kPa)	150psid (1,033.5kPa)
0.040" (1.016mm)	150psig (1,033.5kPa)	75psid (517.5kPa)
0.050" (1.270mm)	150psig (1,033.5kPa)	100psid (689.0kPa)
0.065" (1.651mm)	150psig (1,033.5kPa)	50psid (344.5kPa)

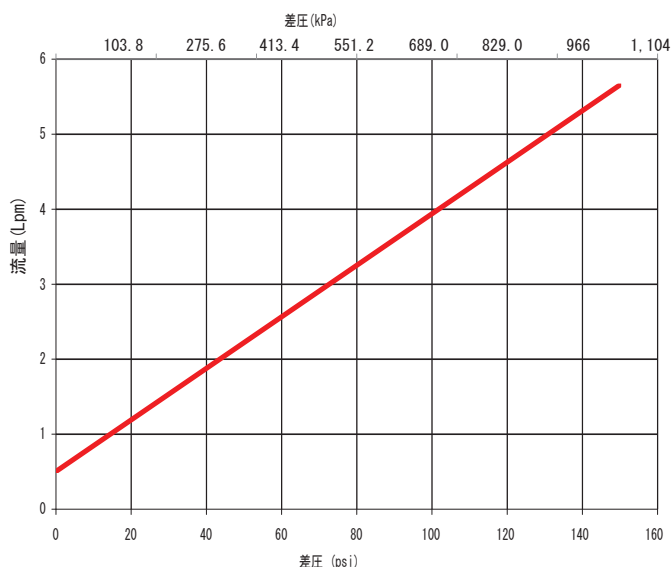
図 2. 電氣的仕様

最少適用電圧 (VDC)	コイル抵抗 20°C (Ohms)	最大流量時入力電流 (mA)
5.5	11	304
8.8	23	212
11.5	47	152
13.5	68	125
20.0	136	91
29.0	274	66
41.0	547	47
56.0	1094	32

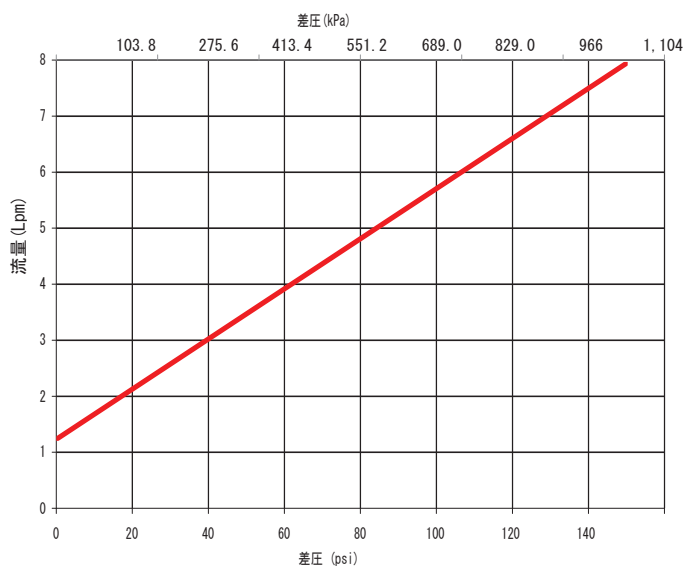
VSO[®] 温度補償型比例バルブ

小型比例電磁弁

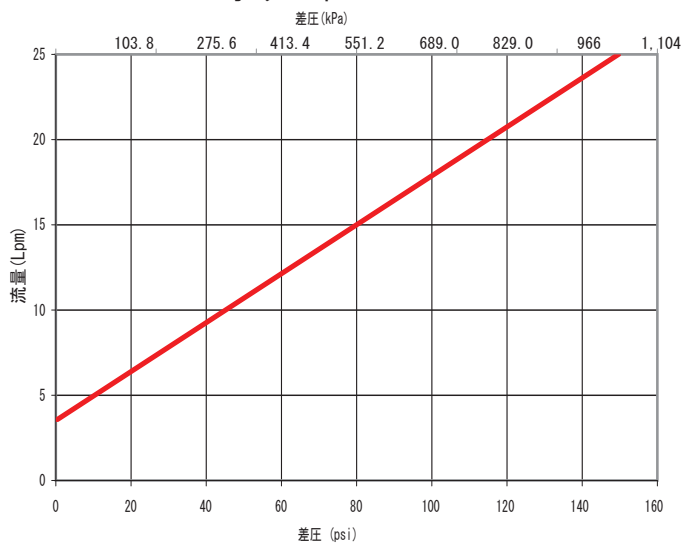
0.010" オリフィス



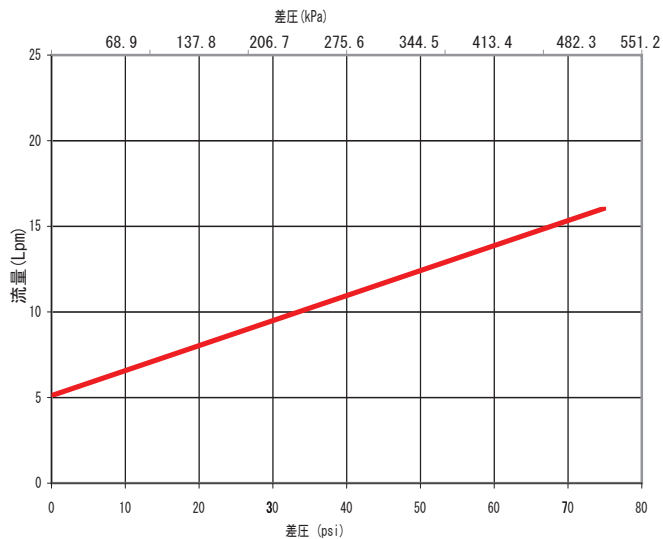
0.020" オリフィス



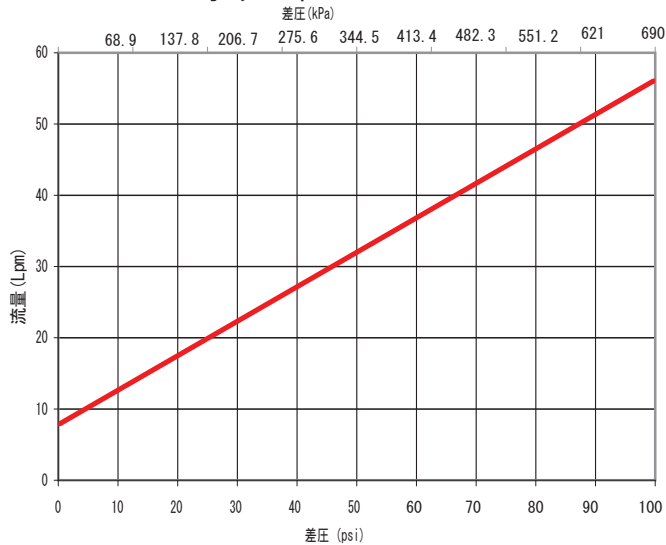
0.030" オリフィス



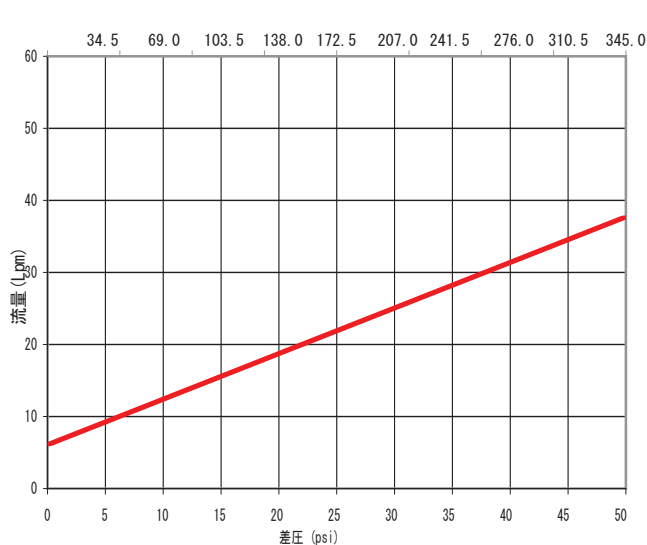
0.040" オリフィス



0.050" オリフィス



0.065" オリフィス



VSO® 温度補償型比例バルブ

小型比例電磁弁

流体系統の取付仕様

VSO® Series 11
マニフォールド搭載



VSO® Series 11
バンプ型(口金)



VSO® Series 25
10-32 ネジ取付型



電氣的取付仕様

18" リード線



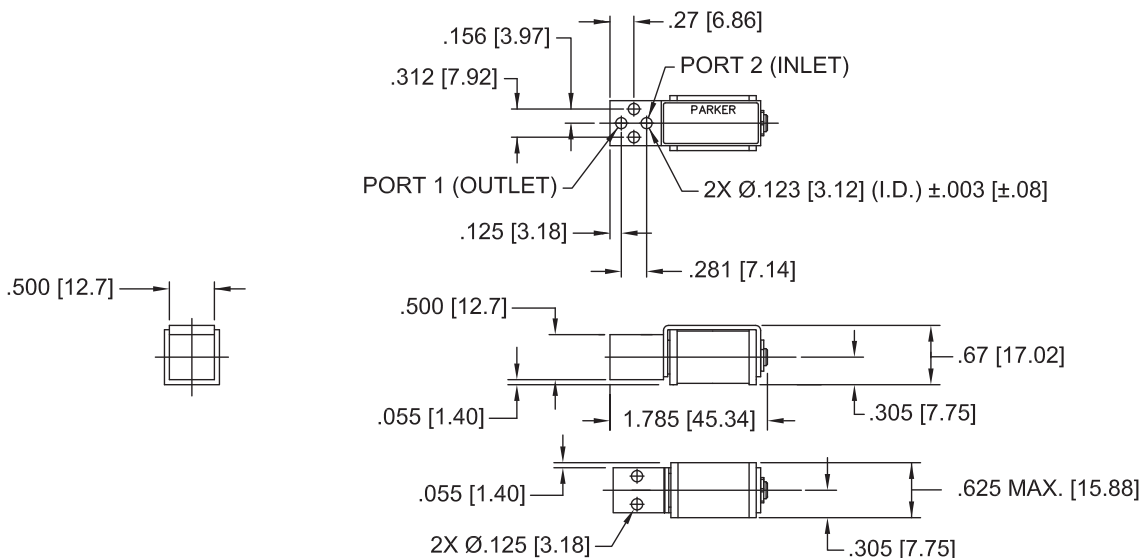
4 PCボード取付ピン



クイック取付スピード端子

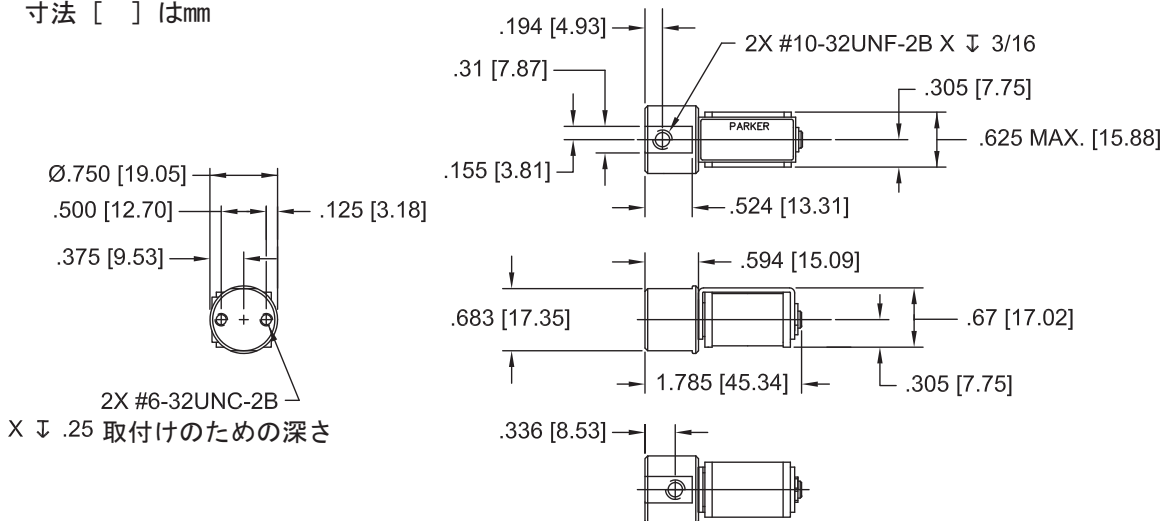


Series 11 マニフォールド取付型基本バルブ寸法



Series 25 ネジ取付ボデー基本型バルブ寸法

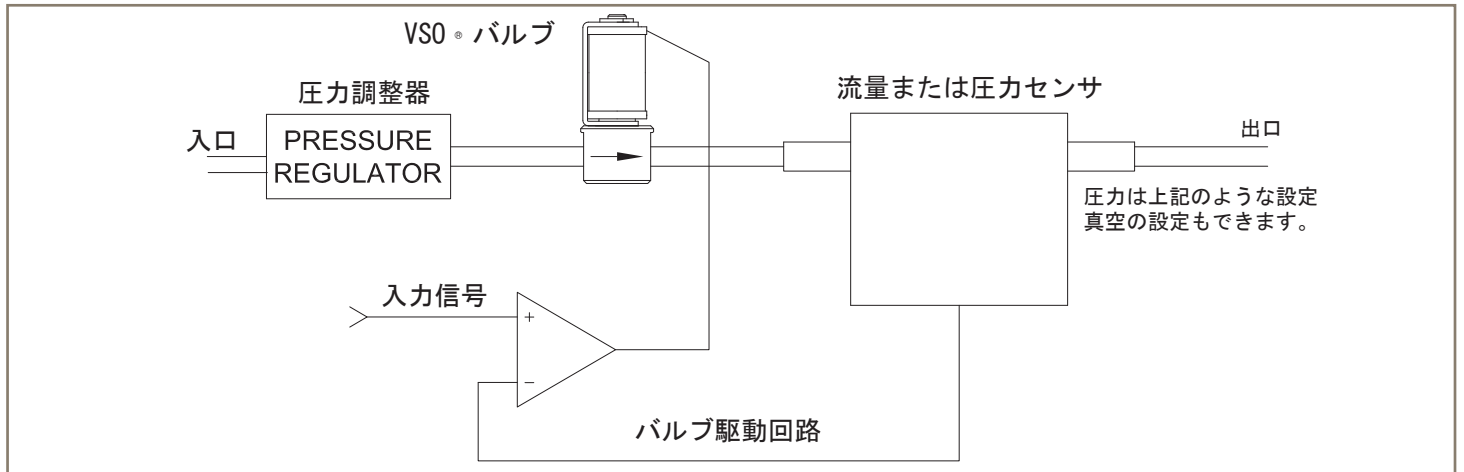
寸法 [] はmm



VS0[®] 温度補償型比例バルブ

VS0[®] 設置と使用方法

標準のバルブ応用



バルブの電氣的制御

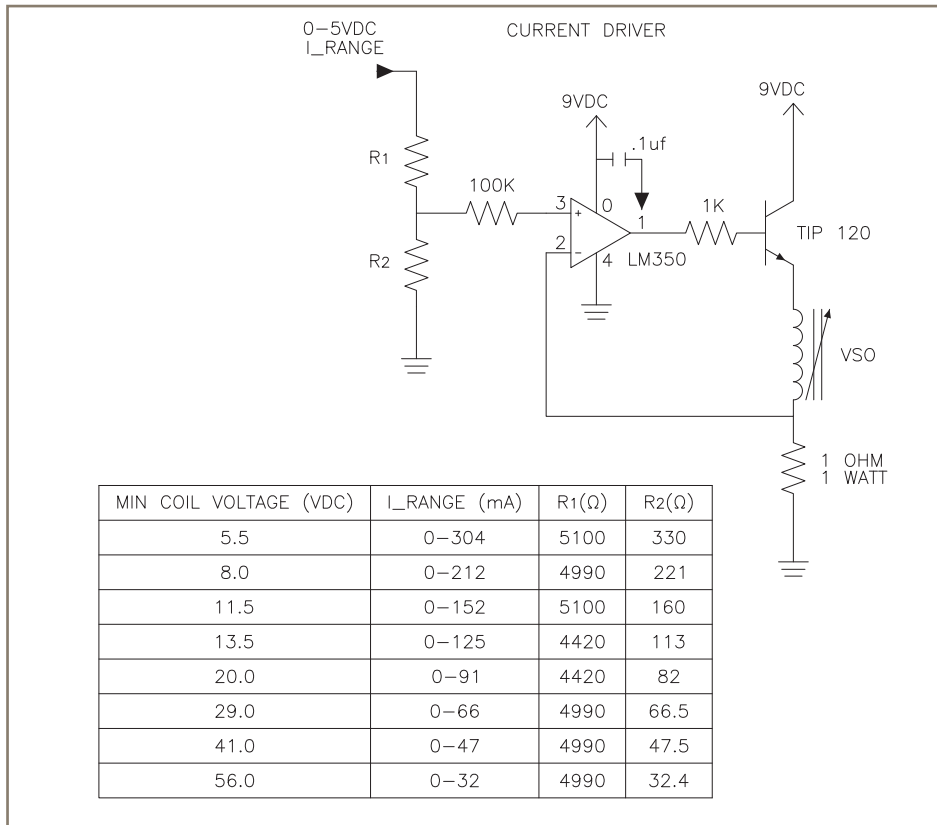
基本的制御:

VS0[®] バルブは電圧または電流のどちらかで制御されます。; しかしながら、流量特性で最も再現性を得るには、電流制御を採用される事を推奨します。

PWM制御:

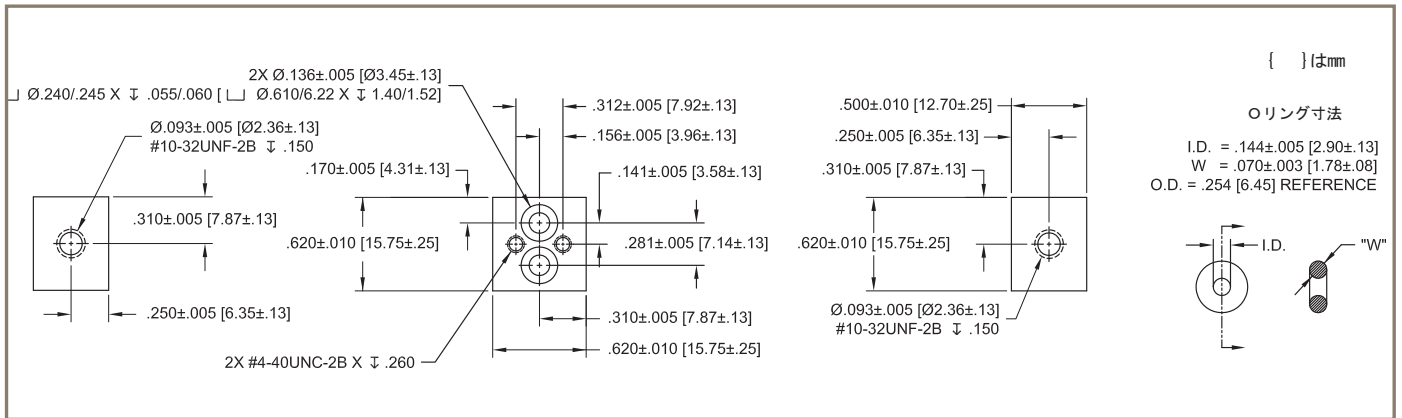
PWM制御は、バルブに適用する信号は、5-12kHzの周波数にすべきです。
最適な周波数は組込まれる装置に依存します。

提案のための VS0[®] 電流駆動回路



VSO®温度補償型比例バルブ

マニフォールド& O-リング寸法と設計図



注文情報

部品番号 ID 記述	VSONC	1	S	11	V	A	F	8
	標準	モデル番号	シリーズ	ポデー シリーズ	エラストマー	コイルの選択	電氣的取付	流体取付 オプション5以外 Series 11のみ
オプション		1: 150 psid/0.010" 2: 150 psid/0.020" 3: 150 psid/0.030" 4: 75 psid/0.040" 5: 100 psid/0.050" 6: 50 psid/0.065" #: 最大動作圧/ オリフィスサイズ		11: シリーズ 11 25: シリーズ 25	V: FKM/真鍮 C: FFKM/真鍮 I: FKM/ステンレス H: FFKM/ステンレス	A: 5.5 VDC / 11 Ω / 0.304 A B: 8 VDC / 23 Ω / 0.212 A C: 11.5 VDC / 47 Ω / 0.152 A D: 13.5 VDC / 68 Ω / 0.125 A E: 20 VDC / 136 Ω / 0.091 A F: 29 VDC / 274 Ω / 0.066 A * 連続最大流量時の最大電圧 大気温度 55° C	F: リード線 18" P: PC 搭載型 4 PC ピン Q: クイック接続スベード	0: マニフォールド搭載 1: フィルター付き マニフォールド搭載 5: 10-32 メスネジ (シリーズ 25) 8: 1/8" パーブ アクセサリ スベアマニフォールド搭載 O-Rings 190-007024-002 (FKM) 推奨搭載の取付 ハードウェア: 4-40 UNC ネジ 191-000064-001 取付トルク強度: 5.0 in-lb. (6.8 N-m) 推奨配管チューブ 内径: 0.125 in (3.0 mm)

組込まれる装置に対して、最適な性能をえるための問い合わせについては、以下の内容を明確にしてお問い合わせください。

- ◎ 媒体、入力/出力圧
- ◎ 最少要求された流量
- ◎ 供給電圧
- ◎ 媒体 & 周囲温度の範囲

小型比例電磁弁

Parker Hannifin Corporation
Precision Fluidics Division



PPF-MPV-002/US January 2011

販売代理店



株式会社エス・エム・アイ・ジャパン
〒111-0054 東京都台東区鳥越 1-4-3
ミハマビル4F
Tel: 03-5829-9079 Fax: 03-5829-9089
www.smi-japan.com/