

犬猫用血圧計 Vet20

【警告】

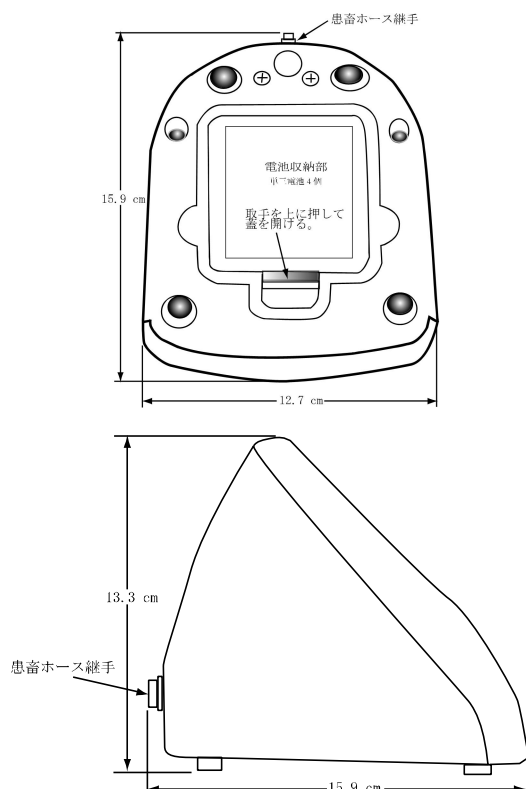
- 犬猫用血圧計 Vet 20（以下「Vet 20」と言う。）の患者ホースを、他の装置等に接続しないでください。誤接続により、患者や医療機器に空気が送られ、重大な事故につながる恐れがあります。
- 可燃性麻酔薬のあるような環境で使用しないでください。爆発を引き起こす可能性があります。
- Vet 20 は病院内の一般的な環境で使用することを想定しており、特殊な環境（高濃度酸素、高圧、低圧、高温、低音、振動など）での正常動作は保証されません。
- AC アダプター（別売）を使用する場合は、乾電池を取り外して下さい。故障の要因になる可能性があります。

【形状・構造及び原理等】

1 形状（外観及び寸法）

寸法：15.9 12.7 13.3 (cm)

重さ：約 0.6 (kg)



2 作動原理

- ① 測定法: オシロメトリック法（ステップ減圧法）
*ステップ幅は、心拍数、カフ圧、カフ容量、ノイズなどを踏まえて自動で調整されます。
- ② 血圧測定範囲:
*収縮期血圧:40 - 265mmHg
*平均血圧:27 - 222mmHg
*拡張期決圧: 20 - 200mmHg
*脈拍範囲: 25 - 300 BPM(拍/分)
- ③ 電源
 - (1) 単三型乾電池 4 本
*アルカリ乾電池を奨励します。
*充電式ニッケル水素電池でもご利用可能ですが、電池残量メーターが不正確になります。
*マンガン乾電池では安定動作を行うことができませんので、ご注意下さい。
 - (2) AC アダプター（別売）
*入力：100-240V、50/60 Hz
*出力：6V、3A（±10%）
***AC アダプターを使用する場合は乾電池を外して下さい。**

【使用目的、効能又は効果】

Vet20 は犬や猫専用のオシロメトリック方式の血圧計であり、診察室、待合室、ペットオーナー宅などで簡潔に血圧測定を行うことができます。

測定項目は収縮期血圧（SYS）、拡張期血圧（DIA）、平均血圧（MAP）、心拍数（HR）です。

犬猫の血圧に関する臨床研究を通じ、体動除去や犬猫の脈波パターンなどに対処するために開発されたアルゴリズムが採用されています。

【本体の操作方法又は使用方法等】

- ① 底面の電池カバーを開けて、単三型乾電池 4 個を装着します。または、AC アダプター（別売）と接続します。**AC アダプターをご使用する場合は、AC アダプター接続前に乾電池を取り外してご使用下さい。**
- ② 本体の電源 ON/OFF ボタンを押し、電源を入れます。
- ③ 本体が測定可能な状態になったら、血圧カフを犬または猫等の前足もしくは尾に装着します。
- ④ Start/Stop ボタンを押すと、カフが加圧され、血圧測定が開始されます。一回の測定時間はおおよそ 30 秒～50 秒程度です。
- ⑤ 測定が終了すると、結果が画面上に表示されます。
- ⑥ 履歴確認画面において、（最大）過去 50 回分の測定結果を表示することができ、任意の複数の測定の平均値も計算することができます。

【使用上の注意】

- ① Vet 20 は犬猫専用の血圧計ですので、犬猫以外には使わないで下さい。測定値が不正確になるだけでなく、犬猫より小さい動物に使用した場合は、怪我につながる恐れがあります。
- ② 測定性能および精度を確保するためには、取扱説明書の記載事項を守って使用して下さい。
- ③ 測定の対象の患畜の四肢または尾のサイズに合ったカフを選定して下さい。サイズが適正でないと測定誤差が大きくなります。
- ④ 添付文書及び取扱説明書に記載されている温度及び湿度等の性能仕様範囲外で使用又は保管しないで下さい。使用時に適正な動作又は精度を得られないことがあり、また故障の要因にもなります。
- ⑤ 取扱説明書に規定されている以外の目的で使用しないで下さい。故障または適正な性能を得られない原因になります。
- ⑥ Vet 20 に装備されていない部品またはアクセサリを使用しないで下さい。正常な動作が出来ない可能性が起ります。
- ⑦ Vet 20 ならびに付属品を液体に浸したり、液体の洗剤で洗わないで下さい。電気的な故障をの要因になります。Vet 20 の本体やカフの表面のホコリや汚れを清掃するには、柔らかい布に医療用殺菌消毒剤を軽く湿らせて、拭いて下さい。詳細は取扱説明書を参照下さい。
- ⑧ Vet 20 を長時間使用しない場合は、乾電池を取り外して保管して下さい。電池の漏電や本体へのダメージを防ぐことが出来ます。
- ⑨ Vet 20 のカバーを開けたり、修理や改造をしないで下さい。感電などの事故の要因になります。Vet20 一式にはユーザーが修理できる部品は一切装備されていません。修理が必要な場合は、資格を持ち、十分製品に熟知した者以外には認められていません。修理または定期点検については、販売店を通して、製造販売業者に相談して下さい。
- ⑩ 落としたり、障害を与えられて壊れた可能性のある本体は、使用する前に、資格のある熟知した者に安全性を確認してから使用して下さい。
- ⑪ カフや患畜ホース等付属品を廃棄する場合は、各地方自治体等のルールに従ってください。
- ⑫ 血圧測定精度は、対象の患畜の状態、姿勢、生理や測定環境などに影響を受けます。血圧値の正しい解釈は、獣医師もしくは訓練された医療スタッフの指示に従って下さい。

【貯蔵・保管方法および使用期間等】

- ① 貯蔵・保管方法
(使用時) 温度: 0°C-50°C、湿度: 15%-90% 結露なし
(保存時) 温度: -20°C-65°C、湿度: 15%-90% 結露なし
*乾電池に関しては、乾電池の使用・保管条件に従います。
- ② 有効期間・使用の期限
法定耐用年数: 6年

【保守・点検に係る事項】

- ① Vet20 を正しくご使用して頂くためには、定期的な(年1回程度の)点検の実施を推奨します。
- ② 定期点検(有償)では、圧力校正、電気的な安全性、血圧計測の機能などの確認を行います。
- ③ 電池(アルカリ乾電池)では、おおよそ250回の血圧測定を行うことができますが、温度等の環境条件や、電源を入れている時間などに影響を受けるため、条件によっては250回より少ない段階で電池切れになる場合があります。
- ④ 使用前に、日常点検(本体、カフやホースの亀裂、折れ曲がり等の確認)を行って下さい。

【主要文献及び文献請求先】

株式会社 エス・エム・アイ・ジャパン

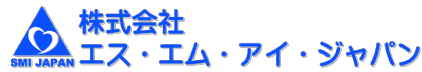
住所: 〒111-0054 東京都台東区鳥越 1-4-3 ミハマビル 4F

電話: 03-5829-9079

email: sales@smijapan.com

【製造販売業者及び製造業者の氏名又は名称及び住所等】

製造販売業者:



株式会社 エス・エム・アイ・ジャパン

住所: 〒111-0054 東京都台東区鳥越 1-4-3 ミハマビル 4F

電話: 03-5829-9079

製造業者:



SunTech Medical, Inc. (アメリカ)

住所: 507 Airport Boulevard, Suite 117, Morrisville, NC,

27560-8200 USA