

## X-VALVE®

## 8mmユニバーサル・ソレノイド・バルブ



**X-Valve** は2ポジション、3方弁ユニバーサル・バルブ、幅は僅か8mmです。このX-Valveの特徴付けるポデ-はシングルガラス強化されたPBT(ホ-リフチレン・テレフタレート材)のモールドされたポデ-に全ての機能がくみこまれている。

## 特徴

- ◆ 小型サイズに纏められている。幅は僅かに8mm
- ◆ 6, 30 & 100 psiの各圧力の要求に適応している。
- ◆ 2千5百万回のサイクルの間でも0.016cc/分以下のリーク率を満足する。(100psiは0.2cc/分)
- ◆ 単一ポデ-構造により高い信頼性を満足させている。
- ◆ ユニバーサル・バルブ構造はチューブを直接接続するか、シール材でマニフォールドに組込む事ができる。

## 物理的特性

## バルブ方式：

2/3-Way NC、6, 30, 100 psi  
2/3-Way NO、6, 30 psi  
3-Way ディストリビュータ 6, 30 psi

## 媒体：

非反応性気体および選択された液体

## 使用環境：

0 ~ 50°C  
100 psiでは 15 ~ 50°C

## 保存温度：

-40 ~ 70°C

## 長さ：

24mm

## 幅：

7.9mm

## 高さ：

9mm

## 空間：

8mm[バルブ間の中心ラインから]

## ポ-ト：

1/16"内径チューブのユニバーサル・バルブ  
[1/32"厚さ max],マニフォールド搭載型は  
X-Seal 付

## 重さ：

4.5 g

## 内容積：

0.074 cm<sup>3</sup>

## 電気的仕様

## 電力：

0.5ワット[低圧モデル]  
1.0ワット[高圧モデル]

## 電圧：

3,5,12,24 VDC  
モデルによっては電圧が選択できない  
ものもあります。  
全てのモデルは、注文仕様を参照下さい。

## 電気的接続：

基板、4 mm 中心振分け [全てのモデル]

## 媒体に接触する部品の材質：

PBT[ホ-リフチレンテレフタレート];  
430シリーズ ステンレススチール; 302シリーズ  
ステンレススチール  
FKM; EPDM またはシリコン

## 性能特性

## リーク率：

≤0.016cc[6 psi/シリコン]  
≤0.016cc[6 psi EPDM & FKM]  
≤0.2cc/min[100 psiのみ]

## 応答性：

<20 msecサイクリング

## 圧力：

0 ~ 41.3 kPa (0 to 6 psi)  
0 ~ 206.7 kPa (0 to 30 psi)  
0 ~ 689.0 kPa (0 to 100 psi)

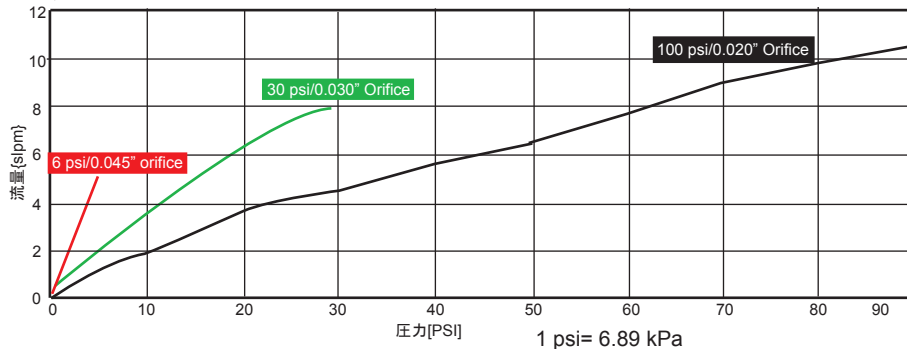
## 最小流量：

4 L/min @41.3 kPa (6 psi)  
6 L/min @206.7 kPa (30 psi)  
9 L/min @689 kPa (100 psi)

## オリフィスサイズ / 等価 Cv：

0.508mm/0.005Cv{689.0 kPa}  
0.762mm/0.010Cv{206.7 kPa}  
1.143mm/0.018Cv{41.3 kPa}

## リッター/分



単位換算: 6 psi = 41.4 kPa 30 psi = 207.0 kPa 100 psi = 690 kPa  
オリフィス・サイズ: .020" = 0.51mm .030" = 0.76mm .045" = 1.14mm



(株) エス・エム・アイ・ジャパン

〒111-0054 東京都台東区鳥越1-4-3 ミハマビル4F

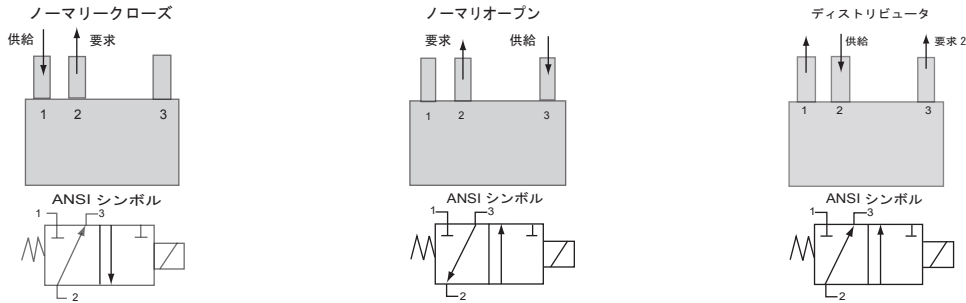
TEL:03-5829-9079 FAX:03-5829-9089

http://www.smijapan.com/

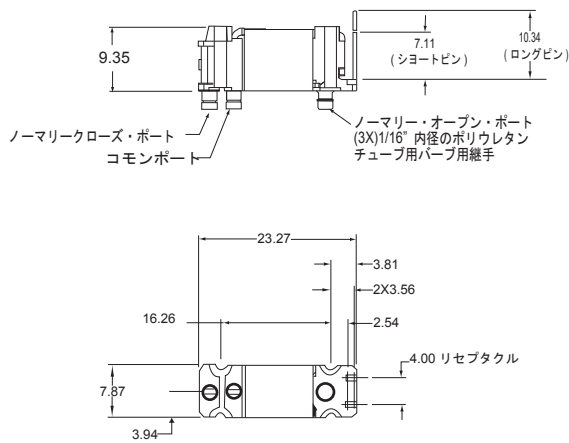
Parker Hannifin Corporation  
Pneutronics Division

## X-Valve ユニバーサルスタイル・ソレノイドバルブ

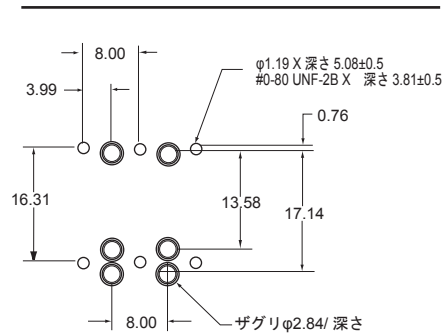
### 接続ダイアグラム



### 側面



### マニフォールド搭載ダイアグラム



### 注文情報

サンプルパーツ ID 記述	X	1	05	L	F	アクセサリ
	シリーズ	モデル	電圧	電気 接続	エラストマー	
	No. 圧力 / オリフィス / コイル電力	03: 3 VDC (6 & 30 psi のみ)	05: 05 VDC (6 psi のみ)	S: 標準ピン L: ロングピン	F: FKM  E: EPDM (6 psi のみ)  S: シリコン (6 psi のみ)	ネジ (2) 191-000100-208 ガスケット 195-000159-001 12'リード線 290-006061-001  リテンションピンPCB 190-006020-001
	1: 6 psi/0.045" /0.5W/ユニバーサル					
	2: 30 psi/0.030" /1W/ユニバーサル					
	5: 100 psi/0.020" /1W/NC					

1 psig = 6.89 kPa = 0.07 kgf/cm<sup>2</sup>    0.045" = 1.14mm  
 6 psig = 41.34 kPa = 0.42 kgf/cm<sup>2</sup>    0.030" = 0.762mm  
 30 psig = 206.70 kPa = 2.10 kgf/cm<sup>2</sup>    0.020" = 0.508mm  
 100 psig = 689.00 kPa = 7.00 kgf/cm<sup>2</sup>

株式会社エス・エム・アイ・ジャパン

〒111-0054 東京都台東区鳥越 1-4-3 ミハマビル 4F

Tel: 03-5829-9079 Fax: 03-5829-9089

http://www.smijapan.com/